

平成 21 年 9 月 24 日

報道社関係者 各位

会 社 名 プロトラブズ株式会社

代表者名 代表取締役 矢田 勲

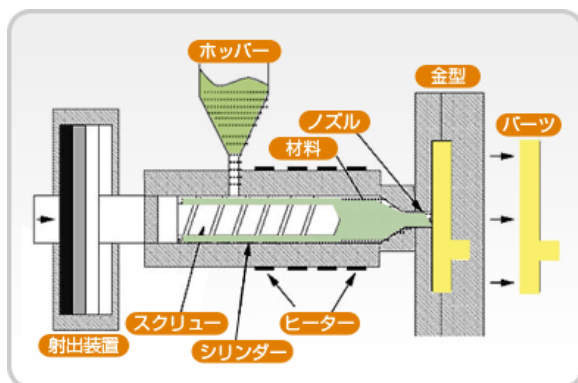
**プロトラブズ、『金型ミニチュア模型』を先着 200 名に進呈開始
組み立てるだけで射出成形金型の構造がわかる特製ギフトを配布**

プロトラブズ、金型の構造と protomold(短納期射出成形)のプロセスが学べる模型を配布
3D CAD エンジニアが試作設計をする際のヒントを提供開始

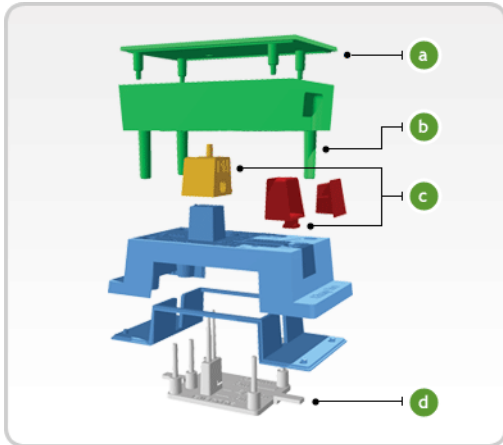
プロトラブズ株式会社(本社:東京都港区南青山、本部・神奈川工場:神奈川県海老名市、日本法人代表:矢田 勲、以下プロトラブズ)は、試作設計をする際に役立つ情報を、今後定期的に提供していくサービスを始めました。コンテンツ提供の開始を記念し、プロトラブズ特製『金型ミニチュア模型』を先着 200 名の応募者の方々にプレゼントすることにいたしました。

※期間限定、お一人様 1 個に限らせていただきます。

プロトラブズが用意したコンテンツには、どのように短納期射出成形(Rapid Injection Molding)の金型が設計、製造され、部品が製造されているかが良く分かります。



ご提供する『金型ミニチュア模型』は、射出成形のプロセスと金型の構造を簡単に理解することができる、手のひらサイズのプラスチック製モデルです。



プロトラブズでは、試作パーツを製作するエンジニアの方々に 3D CAD モデルを当社の公式サイトのお見積りページからアップロードしていただき、双方向の Web 画面でお見積りの提供から発注までのサービスを、オンラインを通じて提供していますが、金型の半々の色は、当社の短納期射出成形 protomold®のオンライン双方向自動見積もり(ProtoQuote®)の色に対応しています。

◎『金型ミニチュア模型』の詳細はこちらをご覧ください。⇒

http://www.protolabs.co.jp/landing/demo_mold/?s=PR0909DT

◎ご応募はこちらからお願いいたします。⇒

<http://protomold.protolabs.co.jp/DemoMold/?s=PR0909Demo>

<プロトラブズについて>

プロトラブズ(Proto Labs K.K.、本社：米国ミネソタ州)は、神奈川県海老名市に最新鋭の生産設備を備えて、プラスチックの試作部品と小ロットの生産を専門とする会社です。オンライン上で CAD データを瞬時に解析し、お客様のニーズにあったサービスを1営業日で自動お見積もりいたします。製作まで最短 1 営業日というスピードで、限られたスケジュールの中で製品開発をされるお客様のニーズにお応えします。

◎当社の会社概要・サービス詳細はこちらをご覧ください。⇒

<http://www.protolabs.co.jp/?s=PR0909Top>

プロトラブズのサービスの特長は下記の通りです。

【短納期と低価格でのサービス提供】

双方向オンライン見積もりは 24 時間(早ければ数時間)以内。技術情報が満載の見積もりです。もちろん無料です。見積もり時には、金型やツールパスの設計が出来上がっています。

【量産時と同じ“本物の樹脂”を使用】

光造形や3D プリンターのような特殊な樹脂ではなく、量産時と同じ“本物の樹脂”を使用し試作パーツを製作します。

【お見積りから発注まですべてオンラインで完結】

直接打ち合わせする必要はなく、遠隔地のお客様にも安心してご利用いただけます。もちろん、個

別のご相談にもカスタマーサービスがメール、電話などで対応いたします。

<サービス詳細について>

10 個～10,000 個のパーツの製作なら短納期射出成形サービス「protomold」、1-10 個のオーダーなら樹脂切削加工サービス「first cut」がお勧めです。

【protomold】

納期：1～15 日で射出成形(金型設計・製作含む)パーツを製作、

価格帯：金型、パーツ 25 個を製作し 16 万 1473 円より

【first cut】

納期：1～3 日で CNC 切削加工パーツを製作

価格帯：1 個から製作、6,864 円より

※お客様のご要望にお応えして、2009 年 9 月よりアルミニウムの切削加工も開始いたしました。

プロトラブズでは、自動化を極めた試作サービスにおいて、材料、形状などの幅をより広げるべく、20 数名のソフト技術者が開発に取り組み、お客様のご要望に幅広くお答えする努力をしています。

<プロトラブズが関西 設計・製造ソリューション展に出展いたします>

10 月 7 日(水)から 9 日(金)まで、西日本最大の製造業向け IT ソリューションの専門展／セミナーが、インテックス大阪で開催されます。当社は切削加工のために CNC マシニングセンターを設置し、当社のサービスを実際にご覧いただく予定になっています。

また、ご来場の方々に当社特製デザインキューブを無料で進呈いたします。ご興味のある方は、ぜひ一度当社のブースにおいでください！

◎開催期日：2009 年 10 月 7 日～9 日

◎会場：インテックス大阪

◎ラピッドプロとタイピング・3D プリンター ゾーン 小間番号：No. A1-56

◆お問い合わせ先：

〒243-0425 神奈川県海老名市中野 729 番

プロトラブズ株式会社 マーケティング部

Phone:046-237-3951

◆関連リンク：

プロトラブズ株式会社 ホームページ

<http://www.protolabs.co.jp/>
